

このたびは弊社「バイクハンガー」をお買い求めいただきまして、ありがとうございました。

バイクハンガーは壁に直接取付けるタイプの省スペース型自転車収納台です。使用しないときには折り畳めるように設計されています。

アーム下のロック用ループにはワイヤロックを通すことで、自転車の盗難防止を図れます。

また下端にあるフックにはヘルメットやウェア、シューズなどを掛けておくことができます。

安全にご使用いただくため、装着前に以下の説明をしっかりとお読みください。

ご注意いただきたいこと

⚠️ **バイクハンガーは必ず5cm × 5cm以上の十分に強度のある「縦柱」に取り付けてください。**

水平方向の補強材や、強度が十分でない板材への取付けは行なわないでください。

⚠️ **体や衣服が引っかかって起こる事故を防止するため、使用しないときには必ず折り畳んでおくようにしてください。**

その際も壁から突起が出ていることを常に意識してください。

⚠️ **バイクハンガーを使用する前には、必ず取付けネジが緩んでいないことを確認してください。**

バイクハンガーの組み立て方

必要な工具：

No.2 プラスドライバ、5mm六角レンチ

以下の手順に従ってバイクハンガーを組み立ててください。

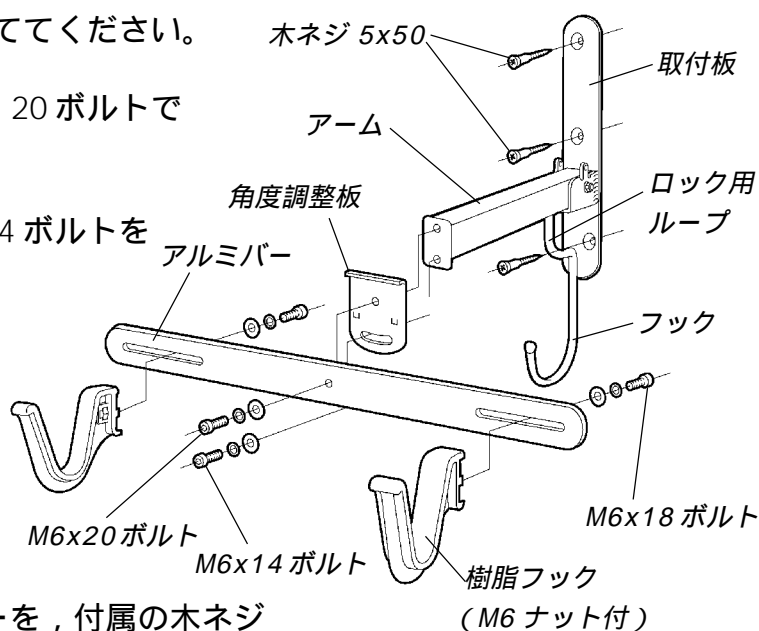
1 アルミバーと角度調整板を付属のM6 × 20 ボルトでアームに取り付けてください。

2 角度調整板の下側の孔に付属のM6 × 14 ボルトをねじ込んでください。

3 付属のM6 × 18 ボルトで樹脂フックをアルミバーの左右に取り付けます。樹脂フックにはM6 ナットが挿入されていますので、紛失しないように注意してください。

4 最後に組み立て終わったバイクハンガーを、付属の木ネジ

3本で柱に取り付けます。このとき、柱にひびが入るのを防止するため、直径3mmを限度とした下孔をあらかじめドリルなどであけておくことをお奨めします。

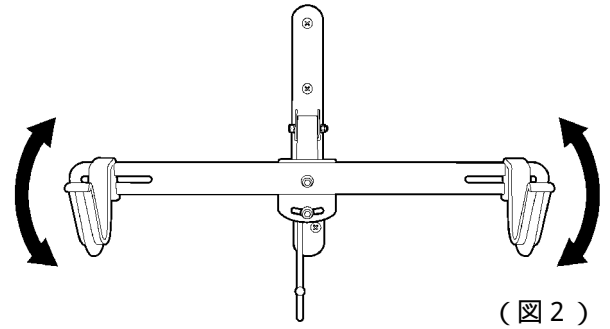


(図1)

バイクハンガーの使い方

フック位置とアーム角度

搭載する自転車のサイズに合わせて、樹脂フックは左右に、またアルミバーはその角度を調整することができます（図2）。あなたの自転車に最適なポジションを見つけてください。

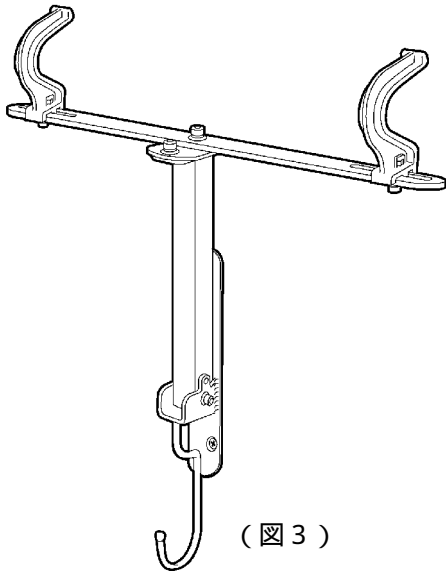


（図2）

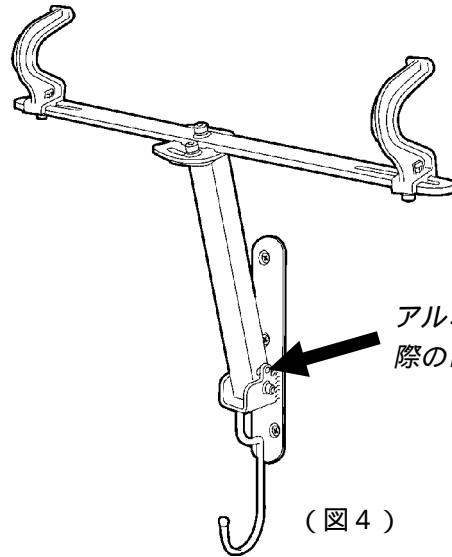
アーム折り畳み位置

バイクハンガーには2カ所のアーム固定位置があります。

もしアルミバーを水平に使っているのであれば、バイクハンガーは壁まで折り畳めます（図3）。ただしもしフレームに合わせてアルミバーに角度を付けている場合は、左右いずれかのフックが壁に当たってしまい完全には折り畳めなくなります。その際はもう1カ所の孔に突起が入って固定するようにしてください（図4）。



（図3）



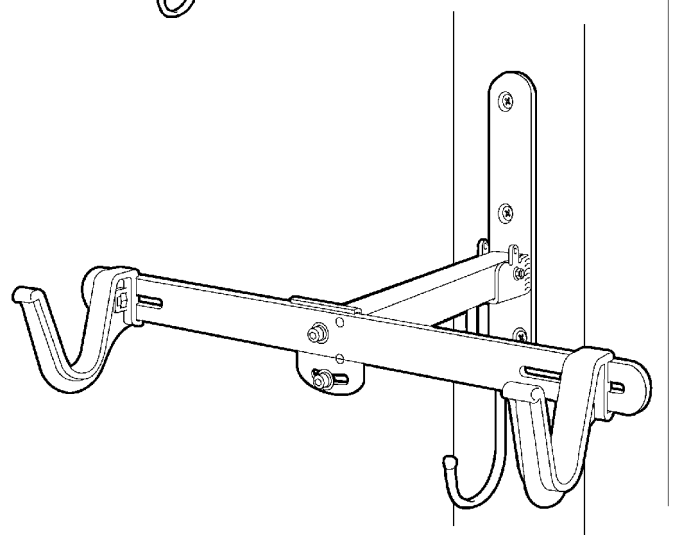
アルミバーに角度を付けた際のロック位置

（図4）

バイクハンガー取り付け時の注意



バイクハンガーは必ず5cm x 5cm以上の十分に強度のある「縦柱」に、付属の木ネジ3本で取り付けてください。水平方向の補強材や、強度が十分でない板材への取付けは行なわないでください。



（図5）

お問い合わせ先

商品に問題がある場合は、まずお買い求めになったショップにお問い合わせください。もしそれでも問題が解決しない場合は、以下に示す弊社までお問い合わせください。

株式会社 箕浦 第1事業部

〒503-2305 岐阜県安八郡神戸町神戸 1197-1

TEL (0584) 27-3131 / FAX (0584) 27-4258 / Email: infodesk@minoura.jp / URL: www.minoura.jp