

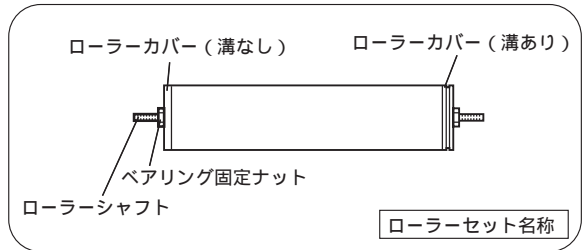
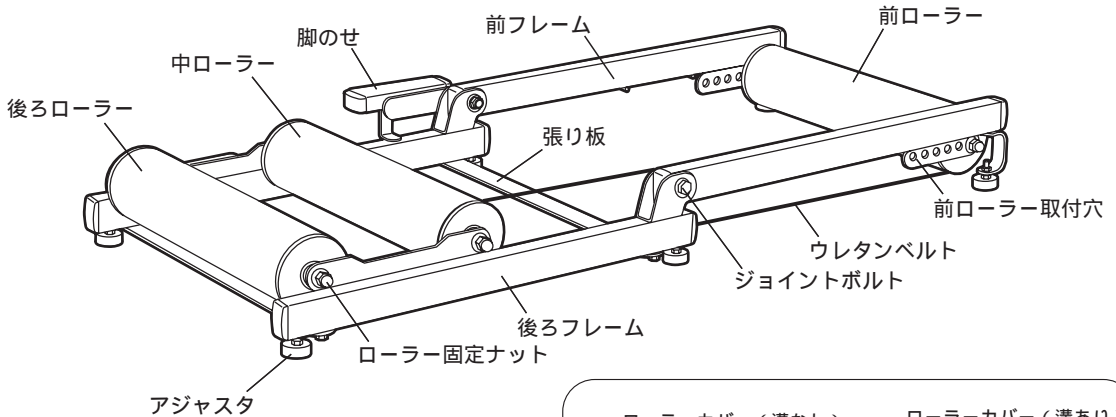
# AC-PRO 取扱説明書

ご使用前に必ずお読みください

このたびは弊社「AC-PRO」をお買い上げいただきまして、まことにありがとうございます。  
「AC-PRO」は回転するローラーの上で自転車に乗る練習機で、スムーズなペダリングを習得することを目的とする上級者向けモデルです。ご使用前にこの取扱説明書を最後までよくお読みください。

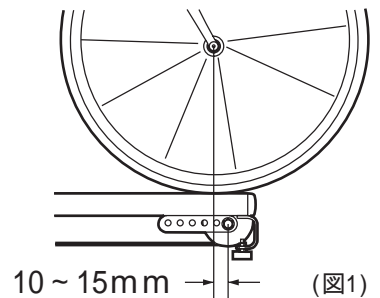
## 各部の名称

「AC-PRO」の各部は下図のような名称で表現しています。



## 組立てのしかた

- 1 2つに折り畳まれているAC-PROのフレームを開きます。
- 2 ウレタンベルトを中ローラーと前ローラーの溝にはめます。
- 3 自転車をローラーの上に置き、前ローラーの位置が図1の範囲内であることを確認します。
- 4 前ローラーの位置が図1の位置にない場合は、次のページの要領で位置を変更します。

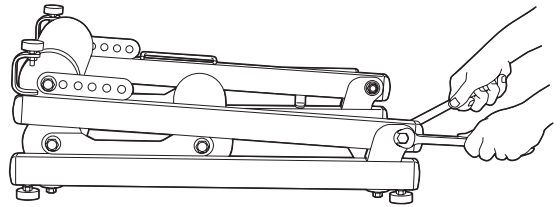


必ず正しい位置に前ローラーを取付けてください。AC-PROで使用できる自転車は、ホイールベースが940mmから1,070mmまででタイヤサイズが26インチ以上のものとなります。前ローラーのシャフト軸が前輪の車軸の垂線より大きく前にあると乗車中に自転車ごと前方へ投げ出されたり、自然にハンドルが切れ込み転倒する可能性があります。

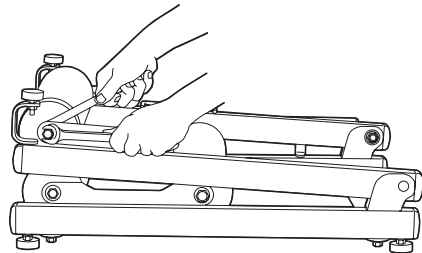
## 前ローラーの位置変更手順

前ローラーは必ず下記手順に従って、正しい位置へ取り付けてください。

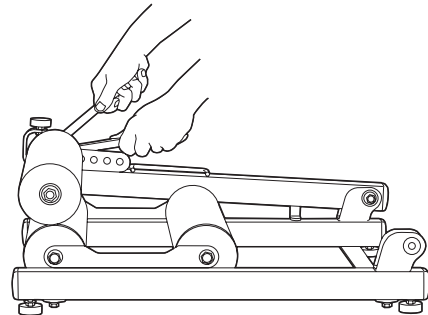
- 1 AC-PROのフレームを右図のように折り畳み、どちらか一方のジョイントボルトを17ミリスパナを2本利用し外します。



- 2 ジョイントボルトを外した側の前ローラーの取付けナットを19ミリスパナを利用し外します。



- 3 ジョイントボルトを外した側の前フレームをローラーシャフトから抜き取ります。



- 4 反対側の前ローラーの取付けナットを19ミリスパナを利用して外します。

- 5 P.1の図1（前ローラーの位置）を参照し、前ローラーのシャフトを正しい穴位置へ差込み、両側共に固定します。このときウレタンベルトが前ローラーへ掛かっていることを確認してください。次に前フレームを戻して固定します。

## AC-PROの乗り方

- 1 まず自転車の前後のタイヤに付いた砂や汚れを落とします。次に中ローラーと後ろローラーの間に後輪が来るように、自転車をマグローラーの上に置きます。このとき前輪の車軸からの垂線が前ローラーの車軸より10～15mmほど後ろ側に位置することをもう一度確認します。
- 2 次にバランスを崩さないように注意しながら、自転車に乗車します。
- 3 練習を終えるときは、ブレーキをかけずにペダリングをやめ、ローラーの自然抵抗で回転が停止するのを待ち、（この時片足は足のせの上に置いておきます）自転車から降りてください。



AC-PROに乗車中は、絶対にブレーキ操作をしないでください。ローラーの回転が急激に停止し、自転車ごと前方または後方へ投げ出される恐れがあります。

## 調整の仕方 異音がする場合に実行してください

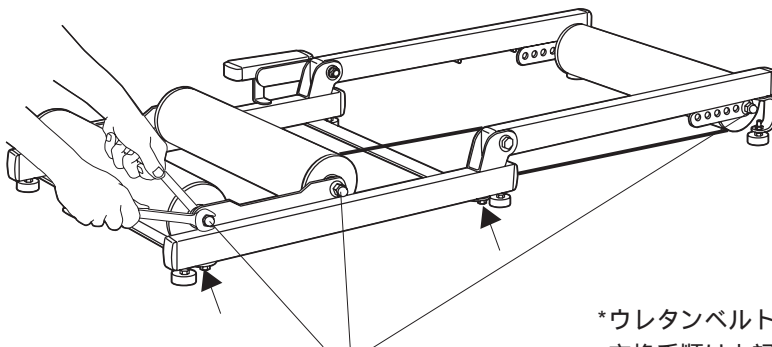
乗車中にベアリング部から異音がする場合は、ローラーの締め付けが緩んでいる場合があります。調整することで解消する場合がありますので、下記の方法でチェックしてください。調整後も直らない場合やベアリングが完全に破損している場合は、お買い求めになったショップか、もしくは弊社までご連絡ください。

1. 本体裏面から張り板を固定しているボルト（下図黒矢印部分）を13ミリレンチで緩め、ボルト/スプリングワッシャー/平ワッシャーを抜き取り、前後2本の張り板を外します。
2. 本体側面のローラーシャフトを固定しているナットを19ミリレンチで緩め、袋ナット/スプリングワッシャー/平ワッシャーをローラーシャフトから抜き取ります。
3. 片側3本すべての袋ナットを取り外してから、ローラーシャフトからフレームを抜き取ります。
4. 反対側も同様にナットを外し、シャフトが付いたままのローラーを抜き取ります。
5. シャフトの両端を持って軽くローラーを回転させ、異音のするベアリングを探してください。またこのときローラーがコトコトと音を立てず、スムーズに回転するかどうかと、ローラーカバーがローラーから外れていないかも調べてください。
6. 異音のするベアリングを押さえているベアリング固定ナットを、19ミリレンチで緩めます。次にそのナットを手で回るところまで締めこんでいき、さらにレンチで1/8回転ほど増し締めしてください。
7. もう一度回転と異音のチェックを行い、異音がなくなればそのままの状態を保持して元に戻します。



ローラーのベアリングを押さえているナットは微妙に調整されています。

あまり強く締めこんだり、また緩めすぎないでください。必要以上に緩めるとベアリングの押さえが効かなくなり、シャフトが左右へ動いてしまうため、短時間でベアリングを破損させる原因となります。また強く締めこみ過ぎると、ベアリングがすぐに破損してしまいますのでご注意ください。



ナットを外す

\*ウレタンベルトが切れた場合の交換手順は上記1～3の手順にて行い交換します。

## 日常の点検と保管について

AC-PROをご使用になる前には、必ず次のことを点検し、不具合がないことを確認してからご使用になってください。

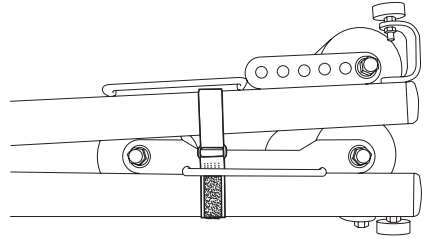
ローラーシャフトのナットとフレームの連結ボルトを含む、すべてのネジ部分の緩み具合を調べ、緩んでいるところがあれば適正な工具で増し締めしてください。

ウレタンベルトの状態を点検し、ひび割れや破断がないことを確認してください。不具合があったときは使用を中止し、お買い求めになったお店が弊社までご相談ください。

ローラーの表面に油分や汚れがないことを確認し、必要があれば無水アルコールなどで拭き取ってください。

AC-PROを使用しないときは折り畳み、小さなお子様の手の届かない安全な場所に保管してください。

AC-PROを折り畳み持ち運ぶ際や保管する場合は、付属のベルトで右図のように固定してください。



## 廃棄の方法について

AC-PROの使用を中止し廃棄処分にするときは、必ず放置したり不法投棄せずに、材質別に分解した後それぞれの所定の廃棄物処理業者に委託して処分してください。

樹脂部品は焼却時に有害なガスが発生するので、絶対に可燃物と一緒に処分しないでください。

## メーカーに返品する場合

AC-PROの使用中に異常を感じた場合は、すぐに使用を中止し、お買い求めになったショップか、下記の連絡先へご相談ください。その結果メーカーへ返品する場合は、衝撃が加わらないように十分な梱包をした後に、下記連絡先までお送りください。弊社が責任を持って修理いたします。またこのとき、異常の状態を説明した紙片を現品に添付して頂きますと、修理する際に非常に参考になり、修理作業もはかどりますので、よろしくご協力願います。

## お問い合わせ先

製造元：株式会社 箕浦

〒503-2305 岐阜県安八郡神戸町神戸1197-1

Phone (0584)27-3131 / Fax (0584)27-4258

Email : infodesk@minoura.jp

URL : <http://www.minoura.jp>

販売元：株式会社 深谷産業

〒460-0015 愛知県名古屋市中区大井町1-38

Phone (052)321-6571 / Fax (052)332-3166

Email : [info@fukaya-sangyo.co.jp](mailto:info@fukaya-sangyo.co.jp)

URL : <http://www.fukaya-sangyo.co.jp>

Made & Quality Controlled in Japan

Copyright © 2004 Minoura Japan, All Rights Reserved.